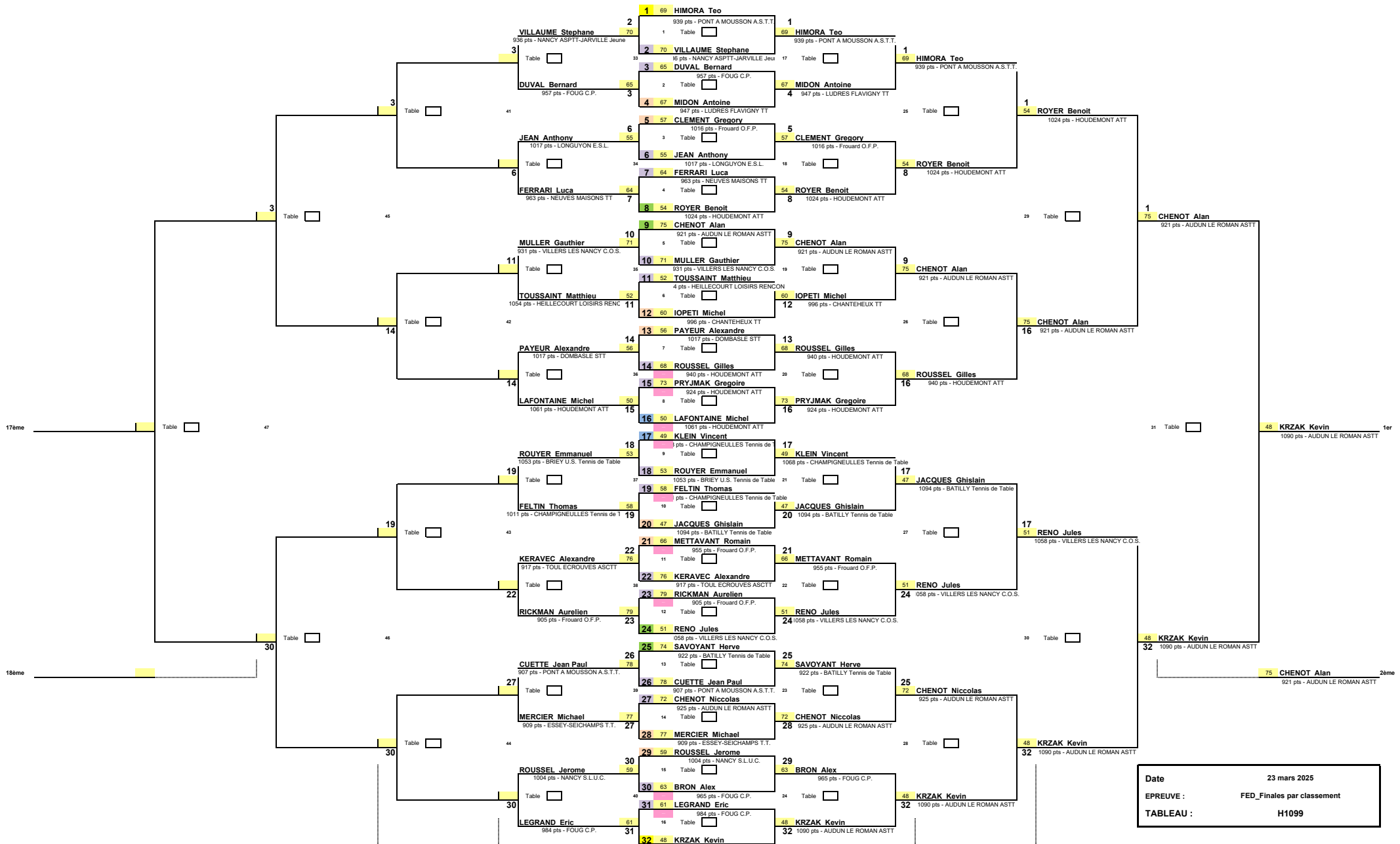


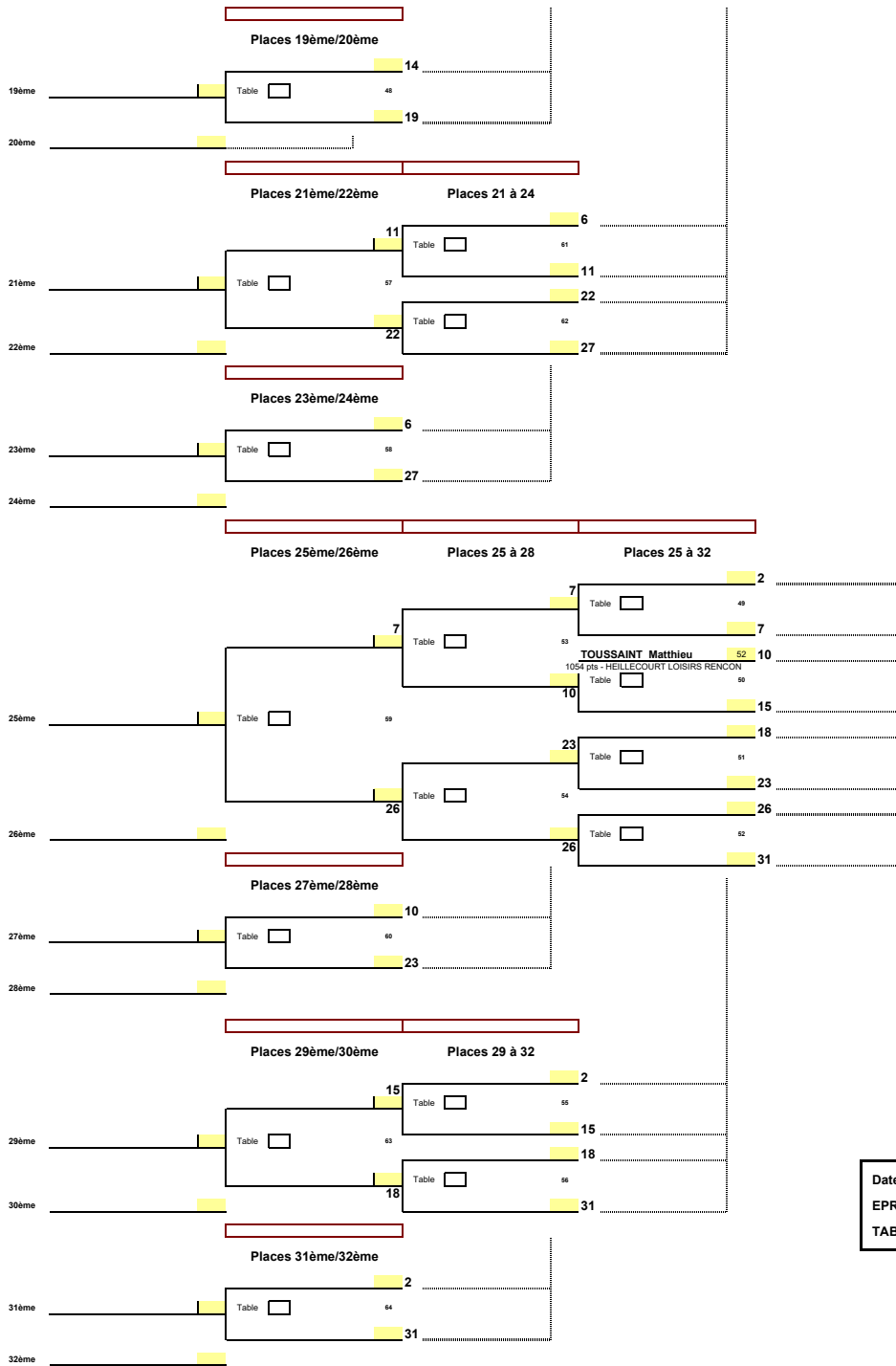
H1099

tour 1



Rang	Dossard	N°Licence	Nom	club	Cat	Pts Clst	Clst
1	48	5435164	KRZAK Kevin	AUDUN LE ROMAN	-17	1090	10
2	75	5436355	CHENOT Alan	AUDUN LE ROMAN	-15	921	9
3	51	5432814	RENO Jules	VILLERS LES NAN	-17	1058	10
4	54	5411627	ROYER Benoit	HOUEMONT ATT	40+	1024	10
5	47	5428545	JACQUES Ghislain	BATILLY TT	45+	1094	10
6	69	5435880	HIMORA Teo	ASTTPAM	-17	939	9
7	72	5436249	CHENOT Niccolas	AUDUN LE ROMAN	40+	925	9
8	68	547193	ROUSSEL Gilles	HOUEMONT ATT	60+	940	9
9	57	5429283	CLEMENT Gregory	FROUARD O.F.P.	-40	1016	10
10	60	5428782	IOPETI Michel	CHANTEHEUX TT	50+	996	9
11	73	5428072	PRYJMAK Gregoire	HOUEMONT ATT	-40	924	9
12	67	5431426	MIDON Antoine	LUDRES FLAVIGNY	-40	947	9
13	63	5424404	BRON Alex	FOUG C.P.	-40	965	9
13	49	5424296	KLEIN Vincent	CHAMPIGNEULLES	40+	1068	10
13	66	5431709	METTAVANT Romain	FROUARD O.F.P.	40+	955	9
13	74	5424227	SAVOYANT Herve	BATILLY TT	50+	922	9
17	78	5424872	CUETTE Jean Paul	ASTTPAM	60+	907	9
17	65	54767	DUVAL Bernard	FOUG C.P.	60+	957	9
17	58	5431462	FELTIN Thomas	CHAMPIGNEULLES	-40	1011	10
17	64	5432845	FERRARI Luca	NEUVES MAISONS	-40	963	9
17	55	5426641	JEAN Anthony	LONGUYON E.S.L.	-40	1017	10
17	76	545145	KERAVEC Alexandre	TOUL ECROUVES	45+	917	9
17	50	887186	LAFONTAINE Michel	HOUEMONT ATT	40+	1061	10
17	61	545008	LEGRAND Eric	FOUG C.P.	45+	984	9
17	77	5433361	MERCIER Michael	ESSEY-SEICHAMP	45+	909	9
17	71	5431429	MULLER Gauthier	VILLERS LES NAN	-16	931	9
17	56	5424610	PAYEUR Alexandre	DOMBASLE STT	-40	1017	10
17	79	8819225	RICKMAN Aurelien	FROUARD O.F.P.	-40	905	9
17	59	546447	ROUSSEL Jerome	NANCY S.L.U.C.	40+	1004	10
17	53	5428050	ROUYER Emmanuel	BRIEY USTT	50+	1053	10
17	52	084478	TOUSSAINT Matthieu	HEILLECOURT LOI	-40	1054	10
17	70	5430509	VILLAUME Stephane	NANCY ASPPT-JAR	45+	936	9

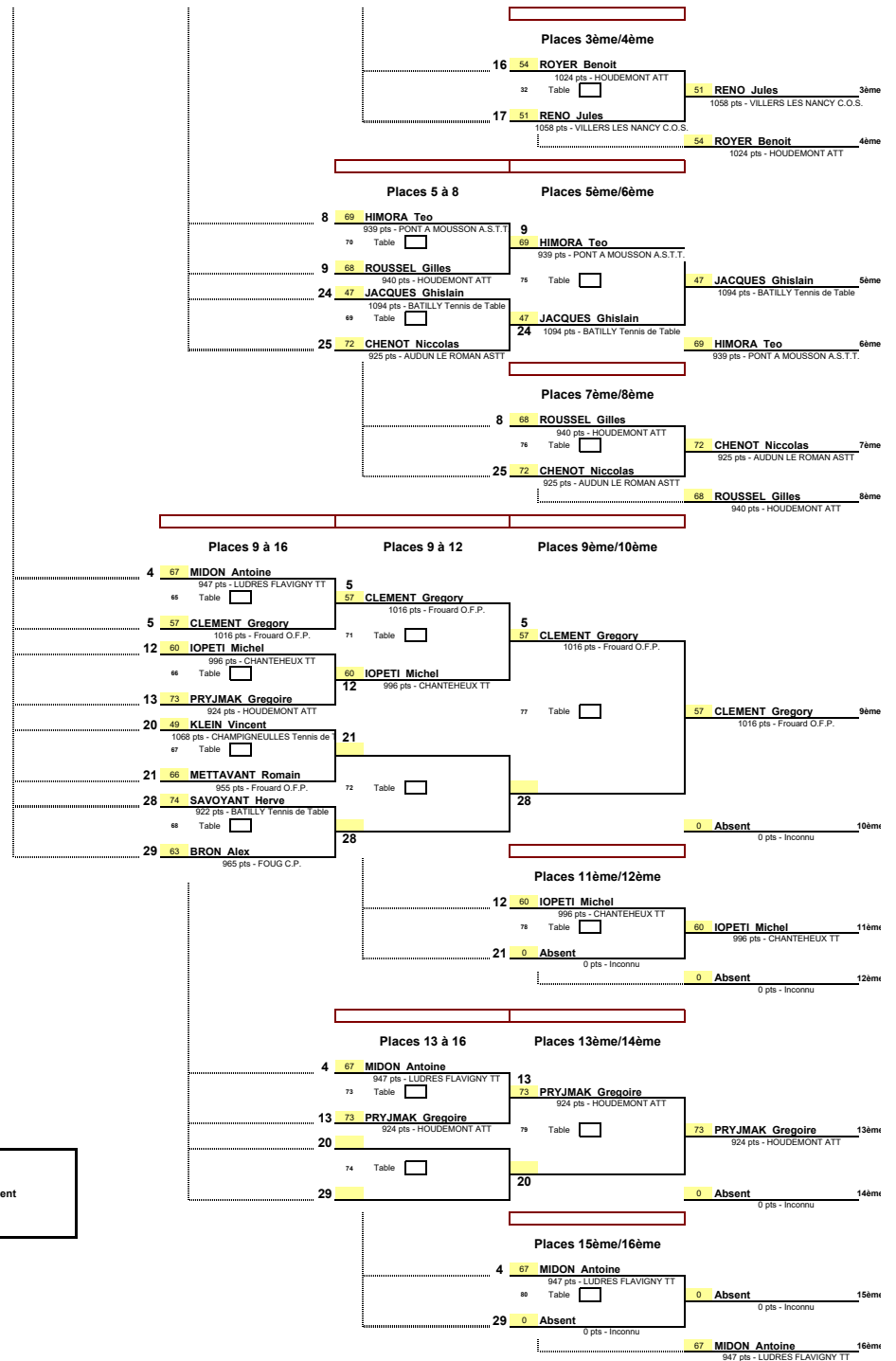




1090 pts - AUDUN LE ROMAN ASTT

Date : 23 mars 2025
 EPREUVE : FED_Finales par classement
 TABLEAU : H1099

H10_tableau



FED_Finales par classement

Impression du 23/03/2025 à 11:56:47

H1099

tour 1



Cl.	Nom	Dossard	N°Licence	Clst	Points	N°club	club	Cat.
poule 1								
						Heure	Table	
1er	HIMORA Teo	69	5435880	9	939	06540128	ASTTPAM	-17
2ème	JACQUES Ghislain	47	5428545	10	1094	06540184	BATILLY TT	45+
poule 2								
						Heure	Table	
1er	KRZAK Kevin	48	5435164	10	1090	06540104	AUDUN LE ROMAN	-17
2ème	ROUSSEL Gilles	68	547193	9	940	06540199	HOUEMONT ATT	60+
3ème	VILLAUME Stephane	70	5430509	9	936	06540028	NANCY ASPPT-JAR	45+
poule 3								
						Heure	Table	
1er	KLEIN Vincent	49	5424296	10	1068	06540187	CHAMPIGNEULLES	40+
2ème	MIDON Antoine	67	5431426	9	947	06540082	LUDRES FLAVIGNY	-40
3ème	MULLER Gauthier	71	5431429	9	931	06540040	VILLERS LES NAN	-16
poule 4								
						Heure	Table	
1er	LAFONTAINE Michel	50	887186	10	1061	06540199	HOUEMONT ATT	40+
2ème	METTAVANT Romain	66	5431709	9	955	06540011	FROUARD O.F.P.	40+
3ème	CHENOT Niccolas	72	5436249	9	925	06540104	AUDUN LE ROMAN	40+
poule 5								
						Heure	Table	
1er	RENO Jules	51	5432814	10	1058	06540040	VILLERS LES NAN	-17
2ème	DUVAL Bernard	65	54767	9	957	06540010	FOUG C.P.	60+
3ème	PRYJMAK Gregoire	73	5428072	9	924	06540199	HOUEMONT ATT	-40
poule 6								
						Heure	Table	
1er	SAVOYANT Herve	74	5424227	9	922	06540184	BATILLY TT	50+
2ème	TOUSSAINT Matthieu	52	084478	10	1054	06540056	HEILLECOURT LOI	-40
3ème	FERRARI Luca	64	5432845	9	963	06540032	NEUVES MAISONS	-40
poule 7								
						Heure	Table	
1er	CHENOT Alan	75	5436355	9	921	06540104	AUDUN LE ROMAN	-15
2ème	BRON Alex	63	5424404	9	965	06540010	FOUG C.P.	-40
3ème	ROUYER Emmanuel	53	5428050	10	1053	06540007	BRIEY USTT	50+
poule 8								
						Heure	Table	
1er	ROYER Benoit	54	5411627	10	1024	06540199	HOUEMONT ATT	40+
2ème	KERAVEC Alexandre	76	545145	9	917	06540036	TOUL ECROUVES	45+
3ème	LEGRAND Eric	61	545008	9	984	06540010	FOUG C.P.	45+
poule 9								
						Heure	Table	
1er	MERCIER Michael	77	5433361	9	909	06540008	ESSEY-SEICHAMP	45+
2ème	IOPETI Michel	60	5428782	9	996	06540088	CHANTEHEUX TT	50+
3ème	JEAN Anthony	55	5426641	10	1017	06540019	LONGUYON E.S.L.	-40
poule 10								
						Heure	Table	
1er	PAYEUR Alexandre	56	5424610	10	1017	06540020	DOMBASLE STT	-40
2ème	ROUSSEL Jerome	59	546447	10	1004	06540043	NANCY S.L.U.C.	40+
3ème	RICKMAN Aurelien	79	8819225	9	905	06540011	FROUARD O.F.P.	-40
poule 11								
						Heure	Table	
1er	CLEMENT Gregory	57	5429283	10	1016	06540011	FROUARD O.F.P.	-40
2ème	FELTIN Thomas	58	5431462	10	1011	06540187	CHAMPIGNEULLES	-40
3ème	CUETTE Jean Paul	78	5424872	9	907	06540128	ASTTPAM	60+

Nombre des joueurs dans les poules : 32

FED_Finales par classement

Impression du 23/03/2025 à 11:57:16

H1099

tour 1



FED_Finales par classement / H1099 / Groupe 1 / poule 1

Rang	Nom	Dossard	N°Licence	Clst	Points	N°club	club	Cat.
1	JACQUES Ghislain	47	5428545	10	1094	06540184	BATILLY TT	45+
2	HIMORA Teo	69	5435880	9	939	06540128	ASTTPAM	-17

	Tab	Heure :	F	joueur 1	joueur 2	F	1	2	3	4	5	6	7	J1	J2	J3
1/3			<input type="checkbox"/>	JACQUES Ghislain	Absent	<input type="checkbox"/>										
2/3			<input type="checkbox"/>	HIMORA Teo	Absent	<input type="checkbox"/>										
1/2			<input type="checkbox"/>	JACQUES Ghislain	HIMORA Teo	<input type="checkbox"/>	-5	-10	10	-7				1	2	
Total des points :														1	2	

joueur	Rang	Forfait
HIMORA Teo	1	<input type="checkbox"/>
JACQUES Ghislain	2	<input type="checkbox"/>

FED_Finales par classement / H1099 / Groupe 1 / poule 2

Rang	Nom	Dossard	N°Licence	Clst	Points	N°club	club	Cat.
1	KRZAK Kevin	48	5435164	10	1090	06540104	AUDUN LE ROMAN	-17
2	ROUSSEL Gilles	68	547193	9	940	06540199	HOUEMONT ATT	60+
3	VILLAUME Stephane	70	5430509	9	936	06540028	NANCY ASPPT-JAR	45+

	Tab	Heure :	F	joueur 1	joueur 2	F	1	2	3	4	5	6	7	J1	J2	J3
1/3			<input type="checkbox"/>	KRZAK Kevin	VILLAUME Stephane	<input type="checkbox"/>	7	5	-7	3				2		1
2/3			<input type="checkbox"/>	ROUSSEL Gilles	VILLAUME Stephane	<input type="checkbox"/>	7	7	7						2	1
1/2			<input type="checkbox"/>	KRZAK Kevin	ROUSSEL Gilles	<input type="checkbox"/>	12	6	10					2	1	
Total des points :														4	3	2

joueur	Rang	Forfait
KRZAK Kevin	1	<input type="checkbox"/>
ROUSSEL Gilles	2	<input type="checkbox"/>
VILLAUME Stephane	3	<input type="checkbox"/>

FED_Finales par classement / H1099 / Groupe 1 / poule 3

Rang	Nom	Dossard	N°Licence	Clst	Points	N°club	club	Cat.
1	KLEIN Vincent	49	5424296	10	1068	06540187	CHAMPIGNEULLES	40+
2	MIDON Antoine	67	5431426	9	947	06540082	LUDRES FLAVIGNY	-40
3	MULLER Gauthier	71	5431429	9	931	06540040	VILLERS LES NAN	-16

	Tab	Heure :	F	joueur 1	joueur 2	F	1	2	3	4	5	6	7	J1	J2	J3
1/3			<input type="checkbox"/>	KLEIN Vincent	MULLER Gauthier	<input type="checkbox"/>	3	6	4					2		1
2/3			<input type="checkbox"/>	MIDON Antoine	MULLER Gauthier	<input type="checkbox"/>	-4	7	6	-9	5				2	1
1/2			<input type="checkbox"/>	KLEIN Vincent	MIDON Antoine	<input type="checkbox"/>	3	9	7					2	1	
Total des points :														4	3	2

joueur	Rang	Forfait
KLEIN Vincent	1	<input type="checkbox"/>
MIDON Antoine	2	<input type="checkbox"/>
MULLER Gauthier	3	<input type="checkbox"/>

FED_Finales par classement

Impression du 23/03/2025 à 11:57:16

H1099

tour 1



FED_Finales par classement / H1099 / Groupe 1 / poule 4

Rang	Nom	Dossard	N°Licence	Clst	Points	N°club	club	Cat.
1	LAFONTAINE Michel	50	887186	10	1061	06540199	HOUEMONT ATT	40+
2	METTAVANT Romain	66	5431709	9	955	06540011	FROUARD O.F.P.	40+
3	CHENOT Niccolas	72	5436249	9	925	06540104	AUDUN LE ROMAN	40+

	Tab	Heure :	F	joueur 1	joueur 2	F	1	2	3	4	5	6	7	J1	J2	J3
1/3			<input type="checkbox"/>	LAFONTAINE Michel	CHENOT Niccolas	<input type="checkbox"/>	-10	6	8	-14	7			2		1
2/3			<input type="checkbox"/>	METTAVANT Romain	CHENOT Niccolas	<input type="checkbox"/>	-9	8	4	11					2	1
1/2			<input type="checkbox"/>	LAFONTAINE Michel	METTAVANT Romain	<input type="checkbox"/>	9	6	9					2	1	
Total des points :														4	3	2

joueur	Rang	Forfait
LAFONTAINE Michel	1	<input type="checkbox"/>
METTAVANT Romain	2	<input type="checkbox"/>
CHENOT Niccolas	3	<input type="checkbox"/>

FED_Finales par classement / H1099 / Groupe 1 / poule 5

Rang	Nom	Dossard	N°Licence	Clst	Points	N°club	club	Cat.
1	RENO Jules	51	5432814	10	1058	06540040	VILLERS LES NAN	-17
2	DUVAL Bernard	65	54767	9	957	06540010	FOUG C.P.	60+
3	PRYJMAK Gregoire	73	5428072	9	924	06540199	HOUEMONT ATT	-40

	Tab	Heure :	F	joueur 1	joueur 2	F	1	2	3	4	5	6	7	J1	J2	J3
1/3			<input type="checkbox"/>	RENO Jules	PRYJMAK Gregoire	<input type="checkbox"/>	7	8	5					2		1
2/3			<input type="checkbox"/>	DUVAL Bernard	PRYJMAK Gregoire	<input type="checkbox"/>	10	8	11						2	1
1/2			<input type="checkbox"/>	RENO Jules	DUVAL Bernard	<input type="checkbox"/>	8	-11	5	6				2	1	
Total des points :														4	3	2

joueur	Rang	Forfait
RENO Jules	1	<input type="checkbox"/>
DUVAL Bernard	2	<input type="checkbox"/>
PRYJMAK Gregoire	3	<input type="checkbox"/>

FED_Finales par classement / H1099 / Groupe 1 / poule 6

Rang	Nom	Dossard	N°Licence	Clst	Points	N°club	club	Cat.
1	TOUSSAINT Matthieu	52	084478	10	1054	06540056	HEILLECOURT LOI	-40
2	FERRARI Luca	64	5432845	9	963	06540032	NEUVES MAISONS	-40
3	SAVOYANT Herve	74	5424227	9	922	06540184	BATILLY TT	50+

	Tab	Heure :	F	joueur 1	joueur 2	F	1	2	3	4	5	6	7	J1	J2	J3
1/3			<input type="checkbox"/>	TOUSSAINT Matthieu	SAVOYANT Herve	<input type="checkbox"/>	-8	-9	12	10	7			2		1
2/3			<input type="checkbox"/>	FERRARI Luca	SAVOYANT Herve	<input type="checkbox"/>	-6	-7	5	-12					1	2
1/2			<input type="checkbox"/>	TOUSSAINT Matthieu	FERRARI Luca	<input type="checkbox"/>	8	9	-5	-9	-6			1	2	
Total des points :														3	3	3

joueur	Rang	Forfait
SAVOYANT Herve	1	<input type="checkbox"/>
TOUSSAINT Matthieu	2	<input type="checkbox"/>
FERRARI Luca	3	<input type="checkbox"/>

FED_Finales par classement

Impression du 23/03/2025 à 11:57:16

H1099

tour 1



FED_Finales par classement / H1099 / Groupe 1 / poule 7

Rang	Nom	Dossard	N°Licence	Clst	Points	N°club	club	Cat.
1	ROUYER Emmanuel	53	5428050	10	1053	06540007	BRIEY USTT	50+
2	BRON Alex	63	5424404	9	965	06540010	FOUG C.P.	-40
3	CHENOT Alan	75	5436355	9	921	06540104	AUDUN LE ROMAN	-15

	Tab	Heure :	F	joueur 1	joueur 2	F	1	2	3	4	5	6	7	J1	J2	J3
1/3			<input type="checkbox"/>	ROUYER Emmanuel	CHENOT Alan	<input type="checkbox"/>	-8	6	-6	8	-10			1		2
2/3			<input type="checkbox"/>	BRON Alex	CHENOT Alan	<input type="checkbox"/>	-9	-7	-11						1	2
1/2			<input type="checkbox"/>	ROUYER Emmanuel	BRON Alex	<input type="checkbox"/>	-5	-1	6	-11				1	2	
Total des points :														2	3	4

joueur	Rang	Forfait
CHENOT Alan	1	<input type="checkbox"/>
BRON Alex	2	<input type="checkbox"/>
ROUYER Emmanuel	3	<input type="checkbox"/>

FED_Finales par classement / H1099 / Groupe 1 / poule 8

Rang	Nom	Dossard	N°Licence	Clst	Points	N°club	club	Cat.
1	ROYER Benoit	54	5411627	10	1024	06540199	HOUEMONT ATT	40+
2	LEGRAND Eric	61	545008	9	984	06540010	FOUG C.P.	45+
3	KERAVEC Alexandre	76	545145	9	917	06540036	TOUL ECROUVES	45+

	Tab	Heure :	F	joueur 1	joueur 2	F	1	2	3	4	5	6	7	J1	J2	J3
1/3			<input type="checkbox"/>	ROYER Benoit	KERAVEC Alexandre	<input type="checkbox"/>	5	6	-8	-9	-9			1		2
2/3			<input type="checkbox"/>	LEGRAND Eric	KERAVEC Alexandre	<input type="checkbox"/>	7	-6	4	4					2	1
1/2			<input type="checkbox"/>	ROYER Benoit	LEGRAND Eric	<input type="checkbox"/>	9	7	3					2	1	
Total des points :														3	3	3

joueur	Rang	Forfait
ROYER Benoit	1	<input type="checkbox"/>
KERAVEC Alexandre	2	<input type="checkbox"/>
LEGRAND Eric	3	<input type="checkbox"/>

FED_Finales par classement / H1099 / Groupe 1 / poule 9

Rang	Nom	Dossard	N°Licence	Clst	Points	N°club	club	Cat.
1	JEAN Anthony	55	5426641	10	1017	06540019	LONGUYON E.S.L.	-40
2	IOPETI Michel	60	5428782	9	996	06540088	CHANTEHEUX TT	50+
3	MERCIER Michael	77	5433361	9	909	06540008	ESSEY-SEICHAMP	45+

	Tab	Heure :	F	joueur 1	joueur 2	F	1	2	3	4	5	6	7	J1	J2	J3
1/3			<input type="checkbox"/>	JEAN Anthony	MERCIER Michael	<input type="checkbox"/>	-9	1	5	7				2		1
2/3			<input type="checkbox"/>	IOPETI Michel	MERCIER Michael	<input type="checkbox"/>	-5	-11	-5						1	2
1/2			<input type="checkbox"/>	JEAN Anthony	IOPETI Michel	<input type="checkbox"/>	-8	-8	-2					1	2	
Total des points :														3	3	3

joueur	Rang	Forfait
MERCIER Michael	1	<input type="checkbox"/>
IOPETI Michel	2	<input type="checkbox"/>
JEAN Anthony	3	<input type="checkbox"/>

FED_Finales par classement

Impression du 23/03/2025 à 11:57:16

H1099

tour 1



FED_Finales par classement / H1099 / Groupe 1 / poule 10

Rang	Nom	Dossard	N°Licence	Clst	Points	N°club	club	Cat.
1	PAYEUR Alexandre	56	5424610	10	1017	06540020	DOMBASLE STT	-40
2	ROUSSEL Jerome	59	546447	10	1004	06540043	NANCY S.L.U.C.	40+
3	RICKMAN Aurelien	79	8819225	9	905	06540011	FROUARD O.F.P.	-40

	Tab	Heure :	F	joueur 1	joueur 2	F	1	2	3	4	5	6	7	J1	J2	J3
1/3			<input type="checkbox"/>	PAYEUR Alexandre	RICKMAN Aurelien	<input type="checkbox"/>	11	5	7					2		1
2/3			<input type="checkbox"/>	ROUSSEL Jerome	RICKMAN Aurelien	<input type="checkbox"/>	-7	8	8	9					2	1
1/2			<input type="checkbox"/>	PAYEUR Alexandre	ROUSSEL Jerome	<input type="checkbox"/>	6	-8	11	12				2	1	
Total des points :														4	3	2

joueur	Rang	Forfait
PAYEUR Alexandre	1	<input type="checkbox"/>
ROUSSEL Jerome	2	<input type="checkbox"/>
RICKMAN Aurelien	3	<input type="checkbox"/>

FED_Finales par classement / H1099 / Groupe 1 / poule 11

Rang	Nom	Dossard	N°Licence	Clst	Points	N°club	club	Cat.
1	CLEMENT Gregory	57	5429283	10	1016	06540011	FROUARD O.F.P.	-40
2	FELTIN Thomas	58	5431462	10	1011	06540187	CHAMPIGNEULLES	-40
3	CUETTE Jean Paul	78	5424872	9	907	06540128	ASTTPAM	60+

	Tab	Heure :	F	joueur 1	joueur 2	F	1	2	3	4	5	6	7	J1	J2	J3
1/3			<input type="checkbox"/>	CLEMENT Gregory	CUETTE Jean Paul	<input type="checkbox"/>	5	6	5					2		1
2/3			<input type="checkbox"/>	FELTIN Thomas	CUETTE Jean Paul	<input type="checkbox"/>	8	10	9						2	1
1/2			<input type="checkbox"/>	CLEMENT Gregory	FELTIN Thomas	<input type="checkbox"/>	-5	8	7	9				2	1	
Total des points :														4	3	2

joueur	Rang	Forfait
CLEMENT Gregory	1	<input type="checkbox"/>
FELTIN Thomas	2	<input type="checkbox"/>
CUETTE Jean Paul	3	<input type="checkbox"/>