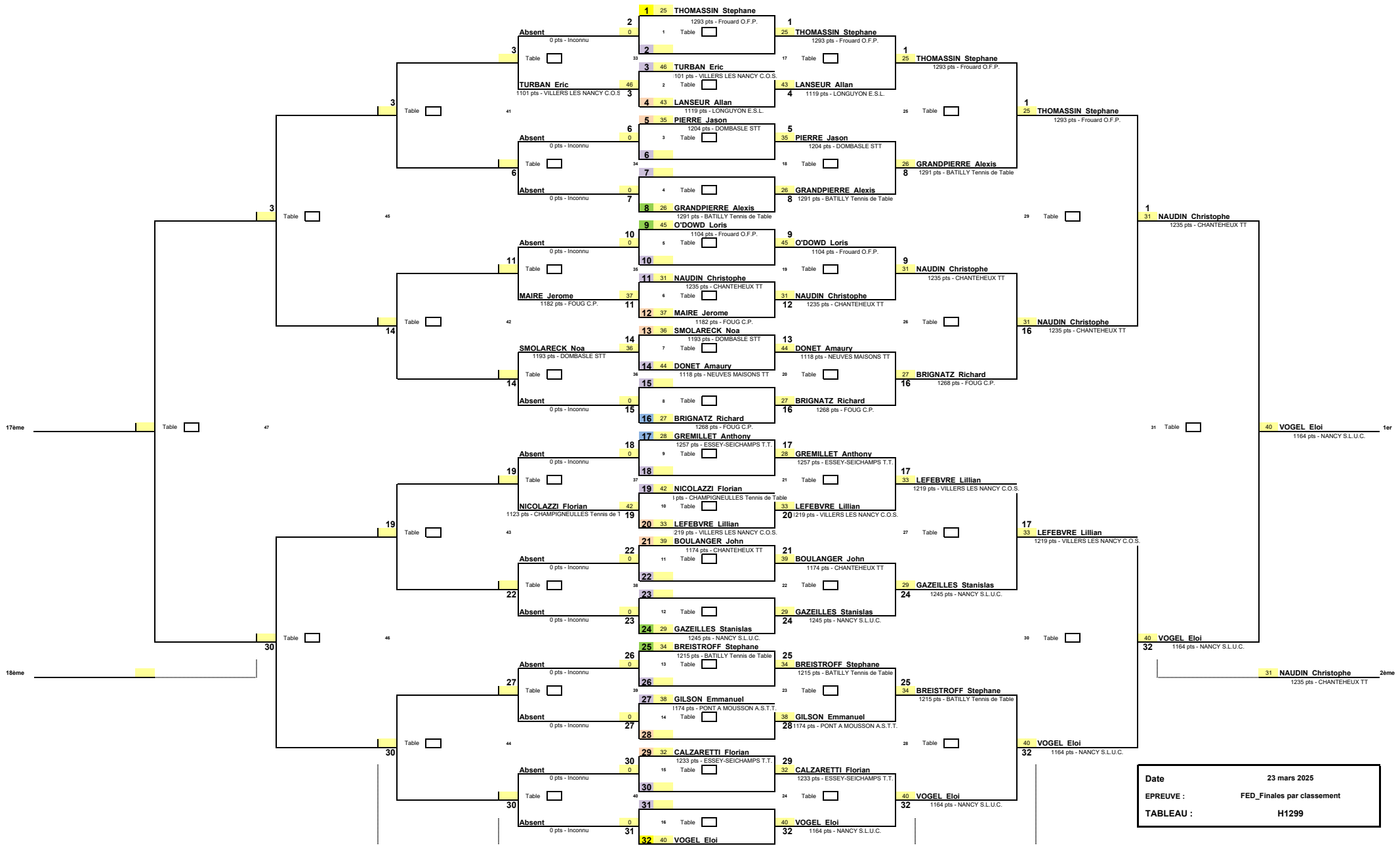


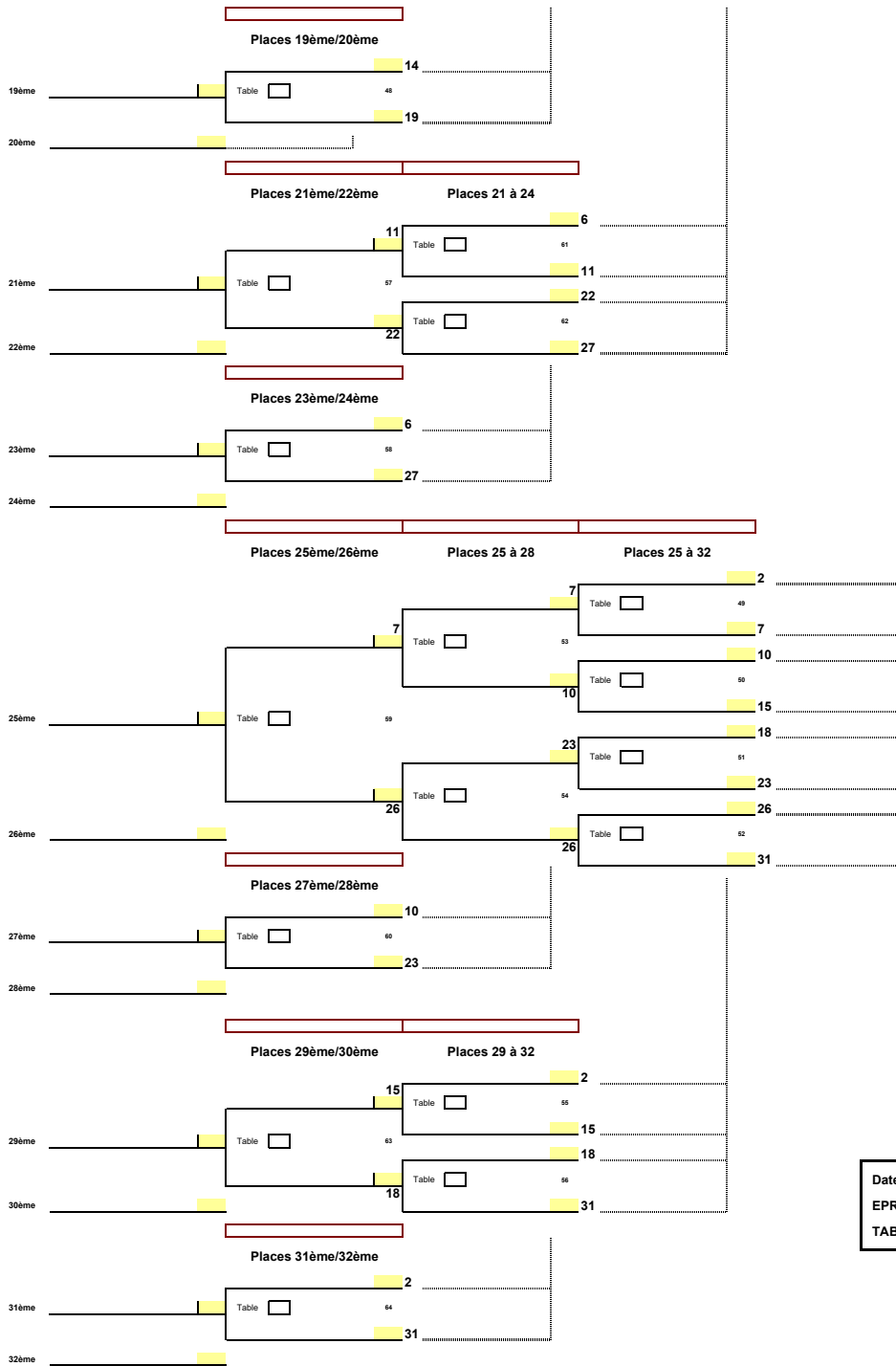
H1299

tour 1



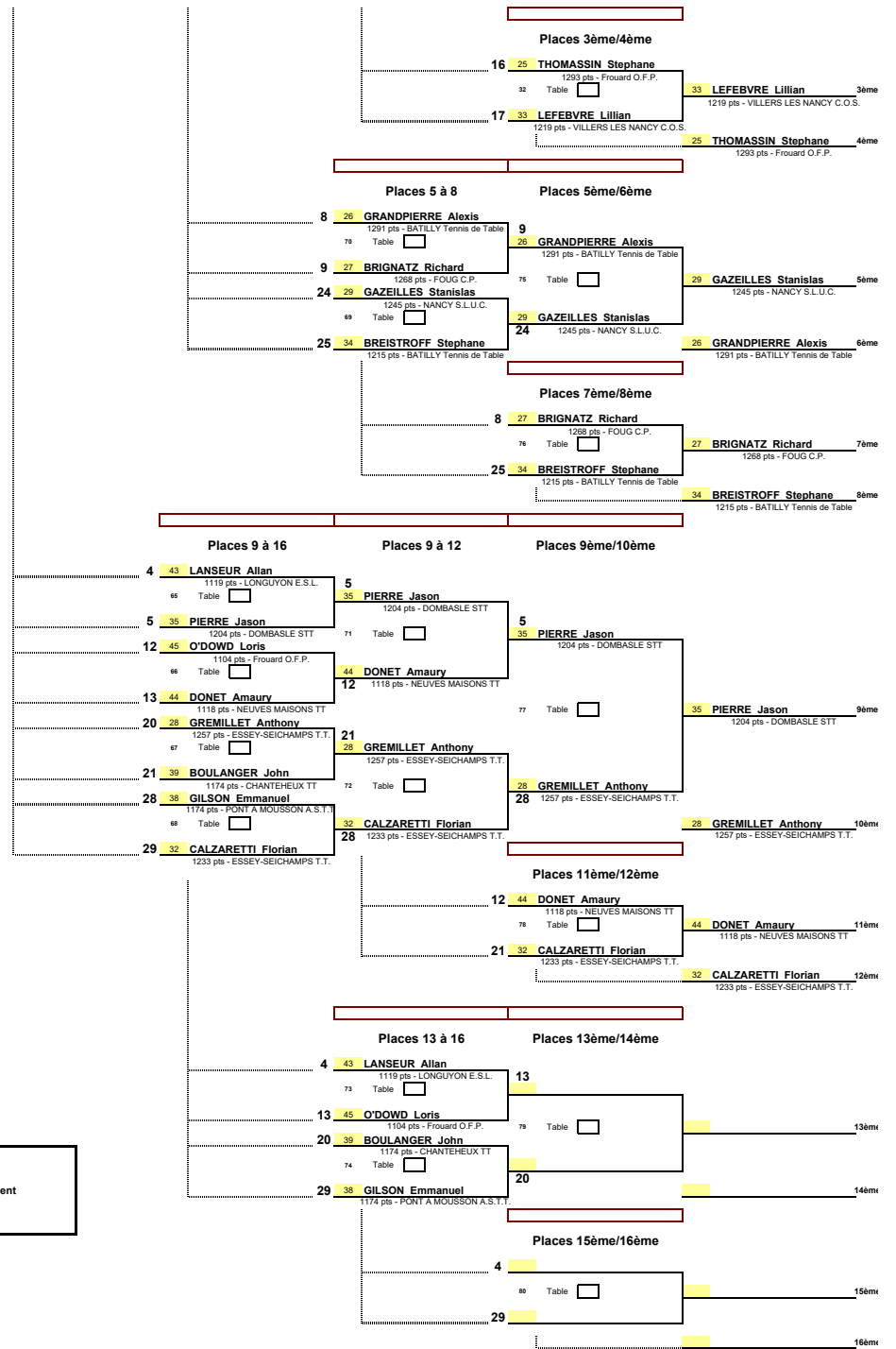
Rang	Dossard	N°Licence	Nom	club	Cat	Pts Clst	Clst
1	40	3421708	VOGEL Eloi	NANCY S.L.U.C.	-40	1164	11
2	31	545066	NAUDIN Christophe	CHANTEHEUX TT	45+	1235	12
3	33	407368	LEFEBVRE Lillian	VILLERS LES NAN	-19	1219	12
4	25	541669	THOMASSIN Stephane	FROUARD O.F.P.	45+	1293	12
5	29	5430151	GAZELLES Stanislas	NANCY S.L.U.C.	-40	1245	12
6	26	552400	GRANDPIERRE Alexis	BATILLY TT	40+	1291	12
7	27	5417882	BRIGNATZ Richard	FOUG C.P.	40+	1268	12
8	34	5713012	BREISTROFF Stephane	BATILLY TT	45+	1215	12
9	35	5427979	PIERRE Jason	DOMBASLE STT	-40	1204	12
10	28	5428652	GREMILLET Anthony	ESSEY-SEICHAMP	-40	1257	12
11	44	5429031	DONET Amaury	NEUVES MAISONS	40+	1118	11
12	32	5724959	CALZARETTI Florian	ESSEY-SEICHAMP	-40	1233	12
13	39	5427777	BOULANGER John	CHANTEHEUX TT	50+	1174	11
13	38	546030	GILSON Emmanuel	ASTTPAM	40+	1174	11
13	43	5430525	LANSEUR Allan	LONGUYON E.S.L.	-40	1119	11
13	45	5431026	O'DOWD Loris	FROUARD O.F.P.	-40	1104	11
17	37	547992	MAIRE Jerome	FOUG C.P.	40+	1182	11
17	42	5425676	NICOLAZZI Florian	CHAMPIGNEULLES	-40	1123	11
17	36	5432252	SMOLARECK Noa	DOMBASLE STT	-16	1193	11
17	46	5424959	TURBAN Eric	VILLERS LES NAN	60+	1101	11





1164 pts - NANCY S.L.U.C.

Date : 23 mars 2025
 EPREUVE : FED_Finales par classement
 TABLEAU : H1299



H1299

tour 1



Cl.	Nom	Dossard	N°Licence	Clst	Points	N°club	club	Cat.
poule 1					Heure		Table	
1er	THOMASSIN Stephane	25	541669	12	1293	06540011	FROUARD O.F.P.	45+
2ème	BOULANGER John	39	5427777	11	1174	06540088	CHANTEHEUX TT	50+
poule 2					Heure		Table	
1er	VOGEL Eloi	40	3421708	11	1164	06540043	NANCY S.L.U.C.	-40
2ème	GRANDPIERRE Alexis	26	552400	12	1291	06540184	BATILLY TT	40+
3ème	MAIRE Jerome	37	547992	11	1182	06540010	FOUG C.P.	40+
poule 3					Heure		Table	
1er	BRIGNATZ Richard	27	5417882	12	1268	06540010	FOUG C.P.	40+
2ème	GILSON Emmanuel	38	546030	11	1174	06540128	ASTTPAM	40+
3ème	NICOLAZZI Florian	42	5425676	11	1123	06540187	CHAMPIGNEULLES	-40
poule 4					Heure		Table	
1er	GREMILLET Anthony	28	5428652	12	1257	06540008	ESSEY-SEICHAMP	-40
2ème	SMOLARECK Noa	36	5432252	11	1193	06540020	DOMBASLE STT	-16
3ème	LANSEUR Allan	43	5430525	11	1119	06540019	LONGUYON E.S.L.	-40
poule 5					Heure		Table	
1er	GAZEILLES Stanislas	29	5430151	12	1245	06540043	NANCY S.L.U.C.	-40
2ème	PIERRE Jason	35	5427979	12	1204	06540020	DOMBASLE STT	-40
3ème	DONET Amaury	44	5429031	11	1118	06540032	NEUVES MAISONS	40+
poule 6					Heure		Table	
1er	BREISTROFF Stephane	34	5713012	12	1215	06540184	BATILLY TT	45+
2ème	NAUDIN Christophe	31	545066	12	1235	06540088	CHANTEHEUX TT	45+
3ème	TURBAN Eric	46	5424959	11	1101	06540040	VILLERS LES NAN	60+
poule 7					Heure		Table	
1er	O'DOWD Loris	45	5431026	11	1104	06540011	FROUARD O.F.P.	-40
2ème	CALZARETTI Florian	32	5724959	12	1233	06540008	ESSEY-SEICHAMP	-40
3ème	LEFEBVRE Lillian	33	407368	12	1219	06540040	VILLERS LES NAN	-19

Nombre des joueurs dans les poules : 20

FED_Finales par classement

Impression du 23/03/2025 à 15:30:04

H1299

tour 1



FED_Finales par classement / H1299 / Groupe 1 / poule 1

Rang	Nom	Dossard	N°Licence	Clst	Points	N°club	club	Cat.
1	THOMASSIN Stephane	25	541669	12	1293	06540011	FROUARD O.F.P.	45+
2	BOULANGER John	39	5427777	11	1174	06540088	CHANTEHEUX TT	50+

	Tab	Heure :	F	joueur 1	joueur 2	F	1	2	3	4	5	6	7	J1	J2	J3
1/3			<input type="checkbox"/>	THOMASSIN Stephane	Absent	<input type="checkbox"/>										
2/3			<input type="checkbox"/>	BOULANGER John	Absent	<input type="checkbox"/>										
1/2			<input type="checkbox"/>	THOMASSIN Stephane	BOULANGER John	<input type="checkbox"/>	9	6	-10	9				2	1	
Total des points :														2	1	

joueur	Rang	Forfait
THOMASSIN Stephane	1	<input type="checkbox"/>
BOULANGER John	2	<input type="checkbox"/>

FED_Finales par classement / H1299 / Groupe 1 / poule 2

Rang	Nom	Dossard	N°Licence	Clst	Points	N°club	club	Cat.
1	GRANDPIERRE Alexis	26	552400	12	1291	06540184	BATILLY TT	40+
2	MAIRE Jerome	37	547992	11	1182	06540010	FOUG C.P.	40+
3	VOGEL Eloi	40	3421708	11	1164	06540043	NANCY S.L.U.C.	-40

	Tab	Heure :	F	joueur 1	joueur 2	F	1	2	3	4	5	6	7	J1	J2	J3
1/3			<input type="checkbox"/>	GRANDPIERRE Alexis	VOGEL Eloi	<input type="checkbox"/>	-12	-4	5	-10				1		2
2/3			<input type="checkbox"/>	MAIRE Jerome	VOGEL Eloi	<input type="checkbox"/>	-10	-9	7	-9					1	2
1/2			<input type="checkbox"/>	GRANDPIERRE Alexis	MAIRE Jerome	<input type="checkbox"/>	12	8	-6	7				2	1	
Total des points :														3	2	4

joueur	Rang	Forfait
VOGEL Eloi	1	<input type="checkbox"/>
GRANDPIERRE Alexis	2	<input type="checkbox"/>
MAIRE Jerome	3	<input type="checkbox"/>

FED_Finales par classement / H1299 / Groupe 1 / poule 3

Rang	Nom	Dossard	N°Licence	Clst	Points	N°club	club	Cat.
1	BRIGNATZ Richard	27	5417882	12	1268	06540010	FOUG C.P.	40+
2	GILSON Emmanuel	38	546030	11	1174	06540128	ASTTPAM	40+
3	NICOLAZZI Florian	42	5425676	11	1123	06540187	CHAMPIGNEULLES	-40

	Tab	Heure :	F	joueur 1	joueur 2	F	1	2	3	4	5	6	7	J1	J2	J3
1/3			<input type="checkbox"/>	BRIGNATZ Richard	NICOLAZZI Florian	<input type="checkbox"/>	6	7	9					2		1
2/3			<input type="checkbox"/>	GILSON Emmanuel	NICOLAZZI Florian	<input type="checkbox"/>	-8	10	8	-7	8				2	1
1/2			<input type="checkbox"/>	BRIGNATZ Richard	GILSON Emmanuel	<input type="checkbox"/>	6	8	-8	8				2	1	
Total des points :														4	3	2

joueur	Rang	Forfait
BRIGNATZ Richard	1	<input type="checkbox"/>
GILSON Emmanuel	2	<input type="checkbox"/>
NICOLAZZI Florian	3	<input type="checkbox"/>

FED_Finales par classement

Impression du 23/03/2025 à 15:30:04

H1299

tour 1



FED_Finales par classement / H1299 / Groupe 1 / poule 4

Rang	Nom	Dossard	N°Licence	Clst	Points	N°club	club	Cat.
1	GREMILLET Anthony	28	5428652	12	1257	06540008	ESSEY-SEICHAMP	-40
2	SMOLARECK Noa	36	5432252	11	1193	06540020	DOMBASLE STT	-16
3	LANSEUR Allan	43	5430525	11	1119	06540019	LONGUYON E.S.L.	-40

	Tab	Heure :	F	joueur 1	joueur 2	F	1	2	3	4	5	6	7	J1	J2	J3
1/3			<input type="checkbox"/>	GREMILLET Anthony	LANSEUR Allan	<input type="checkbox"/>	8	3	9					2		1
2/3			<input type="checkbox"/>	SMOLARECK Noa	LANSEUR Allan	<input type="checkbox"/>	-10	-6	4	8	12				2	1
1/2			<input type="checkbox"/>	GREMILLET Anthony	SMOLARECK Noa	<input type="checkbox"/>	8	9	-7	-8	7			2	1	
Total des points :														4	3	2

joueur	Rang	Forfait
GREMILLET Anthony	1	<input type="checkbox"/>
SMOLARECK Noa	2	<input type="checkbox"/>
LANSEUR Allan	3	<input type="checkbox"/>

FED_Finales par classement / H1299 / Groupe 1 / poule 5

Rang	Nom	Dossard	N°Licence	Clst	Points	N°club	club	Cat.
1	GAZEILLES Stanislas	29	5430151	12	1245	06540043	NANCY S.L.U.C.	-40
2	PIERRE Jason	35	5427979	12	1204	06540020	DOMBASLE STT	-40
3	DONET Amaury	44	5429031	11	1118	06540032	NEUVES MAISONS	40+

	Tab	Heure :	F	joueur 1	joueur 2	F	1	2	3	4	5	6	7	J1	J2	J3
1/3			<input type="checkbox"/>	GAZEILLES Stanislas	DONET Amaury	<input type="checkbox"/>	10	3	7					2		1
2/3			<input type="checkbox"/>	PIERRE Jason	DONET Amaury	<input type="checkbox"/>	-6	5	5	-8	9				2	1
1/2			<input type="checkbox"/>	GAZEILLES Stanislas	PIERRE Jason	<input type="checkbox"/>	7	-7	3	10				2	1	
Total des points :														4	3	2

joueur	Rang	Forfait
GAZEILLES Stanislas	1	<input type="checkbox"/>
PIERRE Jason	2	<input type="checkbox"/>
DONET Amaury	3	<input type="checkbox"/>

FED_Finales par classement / H1299 / Groupe 1 / poule 6

Rang	Nom	Dossard	N°Licence	Clst	Points	N°club	club	Cat.
1	NAUDIN Christophe	31	545066	12	1235	06540088	CHANTEHEUX TT	45+
2	BREISTROFF Stephane	34	5713012	12	1215	06540184	BATILLY TT	45+
3	TURBAN Eric	46	5424959	11	1101	06540040	VILLERS LES NAN	60+

	Tab	Heure :	F	joueur 1	joueur 2	F	1	2	3	4	5	6	7	J1	J2	J3
1/3			<input type="checkbox"/>	NAUDIN Christophe	TURBAN Eric	<input type="checkbox"/>	9	-6	9	3				2		1
2/3			<input type="checkbox"/>	BREISTROFF Stephane	TURBAN Eric	<input type="checkbox"/>	10	5	11						2	1
1/2			<input type="checkbox"/>	NAUDIN Christophe	BREISTROFF Stephane	<input type="checkbox"/>	-5	-8	-9					1	2	
Total des points :														3	4	2

joueur	Rang	Forfait
BREISTROFF Stephane	1	<input type="checkbox"/>
NAUDIN Christophe	2	<input type="checkbox"/>
TURBAN Eric	3	<input type="checkbox"/>

FED_Finales par classement

H1299

tour 1



FED_Finales par classement / H1299 / Groupe 1 / poule 7

Rang	Nom	Dossard	N°Licence	Clst	Points	N°club	club	Cat.
1	CALZARETTI Florian	32	5724959	12	1233	06540008	ESSEY-SEICHAMP	-40
2	LEFEBVRE Lillian	33	407368	12	1219	06540040	VILLERS LES NAN	-19
3	O'DOWD Loris	45	5431026	11	1104	06540011	FROUARD O.F.P.	-40

Tab	Heure :	F	joueur 1			joueur 2			F	1	2	3	4	5	6	7	J1	J2	J3	
1/3		<input type="checkbox"/>	CALZARETTI Florian			O'DOWD Loris			<input type="checkbox"/>	-6	-8	6	-6					1	2	
2/3		<input type="checkbox"/>	LEFEBVRE Lillian			O'DOWD Loris			<input type="checkbox"/>	9	-10	-8	-9						1	2
1/2		<input type="checkbox"/>	CALZARETTI Florian			LEFEBVRE Lillian			<input type="checkbox"/>	6	4	10						2	1	
Total des points :																	3	2	4	

joueur	Rang	Forfait
O'DOWD Loris	1	<input type="checkbox"/>
CALZARETTI Florian	2	<input type="checkbox"/>
LEFEBVRE Lillian	3	<input type="checkbox"/>